



Steca Solarix MPPT

MPPT 2010

Steca Solarix MPPT 2010 ist ein Solarladeregler mit Maximum-Power-Point-Tracking. Dieser eignet sich für alle gängigen Modultechnologien und passt optimal für Solarsysteme mit Modulspannungen höher als die Batteriespannung. Besonders geeignet ist der Steca Solarix MPPT 2010 in Verbindung mit Solarmodulen, die normalerweise für den Einsatz in netzgekoppelte Anlagen vorgesehen sind. Der weiterentwickelte MPP-Tracking-Algorithmus von Steca stellt immer die maximal nutzbare Leistung des Moduls zur Verfügung. Der Steca Solarix MPPT 2010 in neuester Technologie garantiert volle Leistung unter allen Einsatzbedingungen, eine professionelle Batteriepflege kombiniert mit modernem Design und hervorragenden Schutzfunktionen.

Produktmerkmale

- Maximum Power Point Tracker (MPP-Tracker)
- Spannungs- und Stromregelung
- PWM-Regelung
- Stromkompensierte Lastabschaltsschwelle
- Automatische Lastwiedereinschaltung
- Temperaturkompensation
- Monatliche Wartungsladung

Elektronische Schutzfunktionen

- Überladeschutz
- Tiefentladeschutz
- Verpolschutz von Modul, Last und Batterie
- Verpolschutz durch interne Sicherung
- Automatische elektronische Sicherung
- Kurzschlusschutz
- Überspannungsschutz am Moduleingang
- Leerlaufschutz ohne Batterie
- Rückstromschutz bei Nacht
- Übertemperatur- und Überlastschutz
- Abschaltung bei Batterieüberspannung

Anzeigen

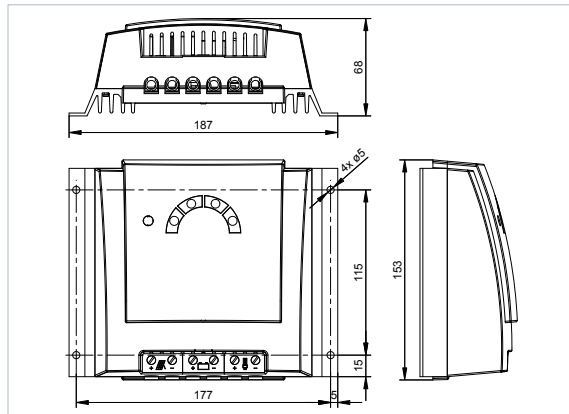
- Multifunktions-LED-Display
- Mehrfarbige LED
- 5 LEDs zeigen Betriebszustände
 - für Betrieb, Ladezustand, Störmeldungen

Optionen

- Nachlichtfunktion ab Werk oder über Steca PA RC100 einstellbar
- Parametrierung der Funktionswerte über Steca PA RC100
- Externer Temperatursensor

Zertifikate

- CE-konform
- RoHS-konform
- Made in Germany
- Entwickelt in Deutschland
- Hergestellt unter ISO 9001 und ISO 14001



	MPPT
Charakterisierung des Betriebsverhaltens	
Systemspannung	12 V (24 V)
Nennleistung	250 W (500 W)
Max. Wirkungsgrad	> 98 %
Eigenverbrauch	10 mA
DC-Eingangsseite	
MPP-Spannung	15 V (30 V) < U _{Modul} << 100 V
Leerlaufspannung Solarmodul** (bei minimaler Betriebstemperatur)	17 V ... 100 V (34 V ... 100 V)
Modulstrom	18 A
DC-Ausgangsseite	
Ladestrom	20 A
Laststrom	10 A
Ladeendspannung*	13,9 V (27,8 V)
Boostladespannung*	14,4 V (28,8 V)
Ausgleichsladung*	14,7 V (29,4 V)
Wiedereinschaltspannung (LVR)*	12,5 V (25 V)
Tiefentladeschutz (LVD)*	11,5 V (23 V)
Einsatzbedingungen	
Umgebungstemperatur	-25 °C ... +40 °C
Ausstattung und Ausführung	
Anschlussklemmen (fein- / einzeldrahtig)	16 mm ² / 25 mm ² - AWG 6 / 4
Schutzart	IP 32
Abmessungen (X x Y x Z)	187 x 153 x 68 mm
Gewicht	ca. 900 g

* siehe Optionen

Technische Daten bei 25 °C / 77 °F

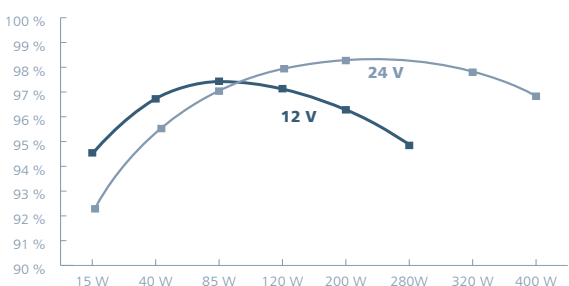
**VORSICHT! Erreicht das angeschlossene Solarmodul eine Leerlaufspannung von mehr als 100 V wird der Regler dadurch zerstört. Bei der Auswahl des Solarmoduls ist darauf zu achten, dass im gesamten auftretenden Temperaturbereich die Leerlaufspannung niemals 100 V überschreitet. Bei Verwendung von Solarmodulen mit einer max. Leerlaufspannung (im gesamten Temperaturbereich) zwischen 75 - 100 V muss die gesamte Installation nach Schutzklasse II ausgeführt werden.



Steca PA TS10
Externer Temperatursensor



Steca PA RC100
Fernsteuerung



[Einsatzbereiche]

